

致	EPSON 愛用者
文件來源	EPSON 客服中心
主題敘述	原廠連續供墨系統 EPSON L360 列印輸出有細白線

適用機型：原廠連續供墨系統

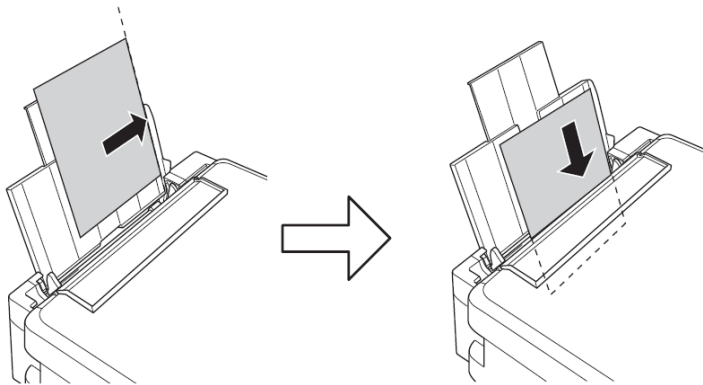
(以L360為例 · Windows 7 64bits)

內容說明：針對原廠連續供墨系統EPSON L360 列印品質的問題，您可透過印表機面板或電腦驅動程式執行噴嘴檢查/印字頭清潔2至3次試著改善。。

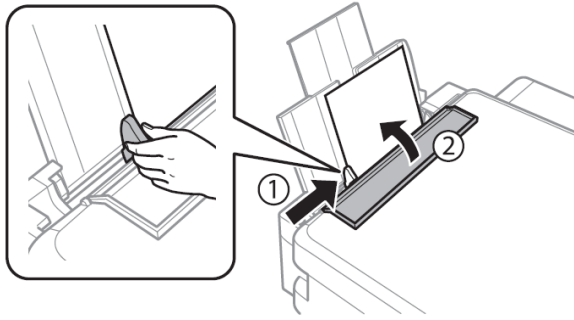
【方式一】透過印表機面板：

<步驟一>

請先關閉印表機電源，將紙張列印面朝上，靠齊後方進紙的右側，並放入空白 A4 紙。

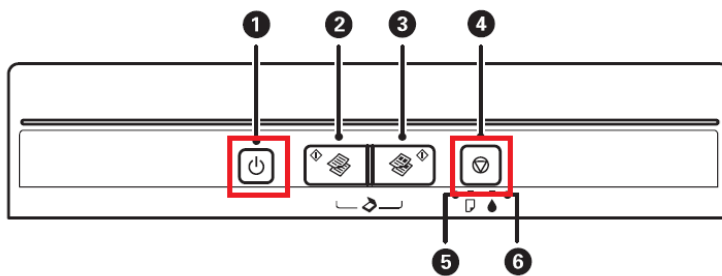


將紙張邊緣定位器推到邊緣然後闔上進紙護蓋。



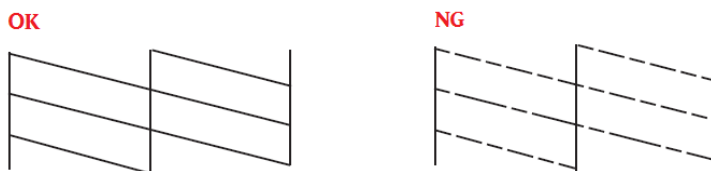
<步驟二>

同時按下面板上[維護鍵]及[電源鍵]，電源指示燈閃爍時放開按鍵，會列印出噴嘴檢查表。



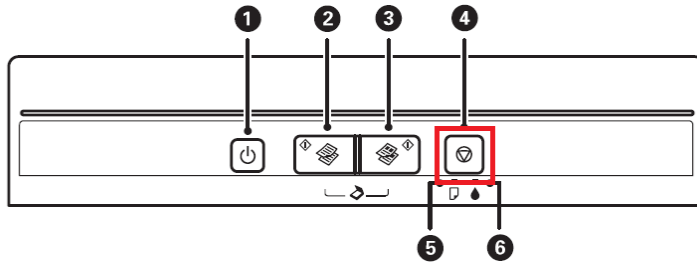
<步驟三>

檢查噴嘴檢查表的圖案，如有任何線條中斷或列印空白，則表示印字頭噴嘴可能阻塞（如下圖 NG 圖樣）。



<步驟四>

按住[維護鍵]三至五秒，直到電源燈號開始閃爍，即會開始清潔印字頭。



<步驟五>

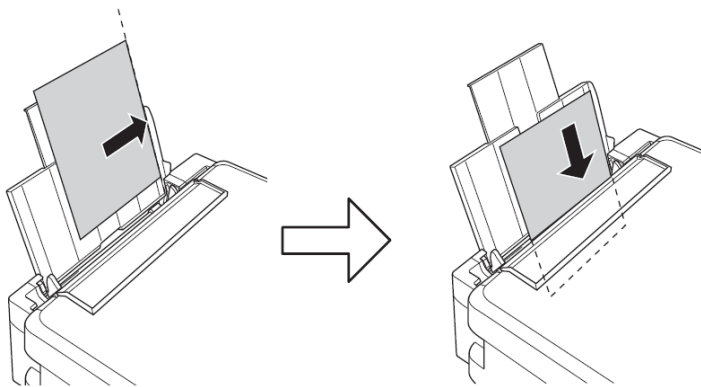
清潔完成，可再次列印噴嘴檢查表確認狀況，若清潔三次仍無法排除問題，建議送回就近服務站檢測，提供全省維修中心據點予您參考。

EPSON 原廠維修中心：<http://www.tekcare.com.tw/branchMap.page>。

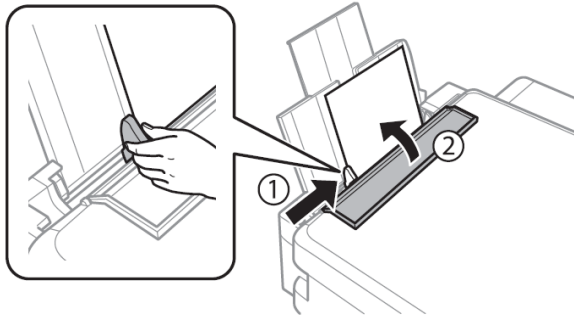
【方式二】透過電腦驅動程式

<步驟一>

將紙張列印面朝上，靠齊後方進紙的右側，並放入空白 A4 紙。



將紙張邊緣定位器推到邊緣然後闔上進紙護蓋。



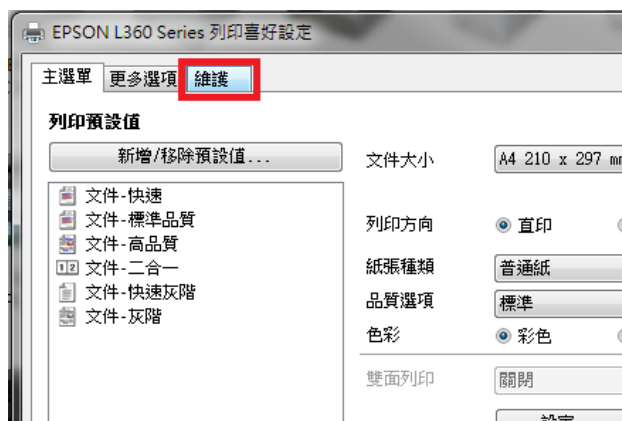
<步驟二>

在裝置和印表機中，滑鼠在印表機圖示上點右鍵，點選「列印喜好設定」。



<步驟三>

點選「維護」



<步驟四>

執行噴嘴檢查，確認各色出墨狀況。



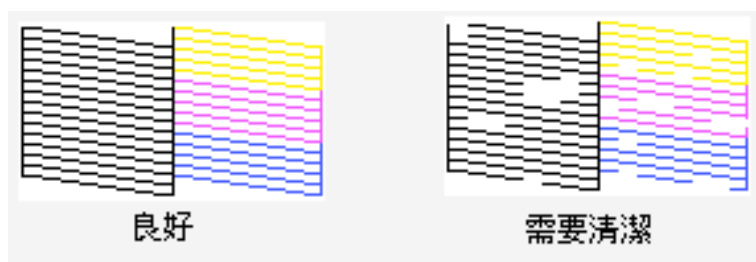
<步驟五>

噴嘴檢查後，可按下 [列印] 印出噴嘴檢查表。



<步驟六>

檢查噴嘴檢查表的圖案，如有任何線條中斷或列印空白，則表示印字頭噴嘴可能阻塞（如下圖需要清潔圖樣）。



<步驟七>

按下[清潔]之後，再按[開始]執行印字頭清潔



清潔完成，可再次列印噴嘴檢查表確認狀況，若清潔三次仍無法排除問題，建議送回就近服務站檢測，提供全省維修中心據點予您參考。

EPSON 原廠維修中心：<http://www.tekcare.com.tw/branchMap.page>。